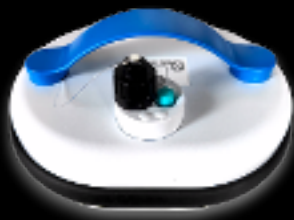




7311

8STREME



ITALIAN

ver 24-01



8STREME

7311

Congratulazioni per l'acquisto del tuo nuovo detergente per piscine 8STREME 7311. È un potente robot autonomo consegnato pronto all'uso. Ideale per piscine di tutte le dimensioni e in tutte le forme. Questo robot viene fornito con un cestello di raccolta delle impurità di facile accesso, nonché una batteria galleggiante per un facile utilizzo e un ampio raggio di pulizia.

Si prega di controllare il pacchetto per assicurarsi che tutte le parti siano pronte per essere installate.

Si consiglia di controllare i collegamenti di ciascuno dei cavi tra il robot e la batteria galleggiante (capitolo 4). Se alcune parti sono mancanti o danneggiate, contatta 8STREME direttamente su www.8streme.eu

Tabella dei contenuti

01 Caratteristiche del prodotto	p04.
02 Avvertenze e Sicurezza	p04.
03 Contenuto del pacchetto	p05.
04 Avviamento	p06.
05 Arrampicata su parete	p08.
06 Pulizia del cestello/filtro	p09.
07 Pulizia della turbina	p10.
08 Risoluzione dei problemi	p11.
09 Tabella ricambi	p14.
10 Diagramma di pezzi di ricambio	p16.

01 Caratteristiche del prodotto

Profondità massima: 2,5m

Dimensione massima della piscina: 10m x 5m

Corrente d'ingresso: 100-130 V CA / 200-230 V CA.

Corrente di uscita: <24 V CC

02 !! Avvertimenti e Sicurezza !!

- 2.1 Si prega di far riferimento alle regole del proprio paese in merito alla sicurezza della piscina.
- 2.2 Posiziona il trasformatore di alimentazione ad almeno 3,5 m dalla piscina.
- 2.3 Se i cavi consegnati sono danneggiati, devono essere sostituiti dal produttore, da un centro di assistenza approvato dal produttore o da una persona qualificata per qualsiasi rischio.
- 2.4 Assicurarsi che l'impianto elettrico sia ben protetto da un interruttore di protezione da guasto di terra da 30 mA (PDGT)
- 2.5 Non utilizzare una prolunga elettrica.
- 2.6 Questa unità deve essere utilizzata solo con la batteria in dotazione.
- 2.7 L'uso di questo apparecchio da parte di bambini di età superiore agli 8 anni, di persone con ridotte capacità fisiche, sensoriali o mentali o di persone sprovviste di esperienza e conoscenze adeguate è consentito solo con un'adeguata sorveglianza, o se tali persone siano state istruite sull'utilizzo sicuro dell'apparecchio e siano consapevoli dei rischi. Vietare ai bambini di giocare con l'apparecchio. La pulizia e la manutenzione ordinaria non devono essere effettuate da bambini senza la supervisione di un adulto.
- 2.8 Posizionare la batteria e il caricabatterie lontano dall'umidità.
- 2.9 Non usare il robot fuori dall'acqua.
- 2.10 Assicurarsi che la batteria sia scollegata se è necessario intervenire sul robot.
- 2.11 Non utilizzare cavi o cavi di alimentazione danneggiati.
- 2.12 Non usare il robot se le persone sono in piscina.
- 2.13 Non usare la piscina quando il robot è dentro di essa.
- 2.14 Quando non è in uso, togliere dalla piscina il robot pulitore.
- 2.15 L'uso del robot dovrebbe essere in una piscina la cui temperatura sia compresa tra 15 e 36 ° C. Una temperatura dell'acqua troppo bassa può influenzare il funzionamento e la longevità del robot. La temperatura ideale per una pulizia ottimale è di almeno 15°C.
- 2.16 Assicurati di mantenere un pH vicino a 7,2 per prestazioni ottimali, in particolare per l'arrampicata su parete
- 2.17 Non utilizzare il robot se si dispone di un dispositivo di nuoto controcorrente.
- 2.18 Se la temperatura dell'aria ambiente supera i 35 °C, collocare il caricabatterie all'ombra.

03 Contenuto del pacchetto

1. Robot piscina 7311
2. Caricatore della batteria
3. Batteria galleggiante rimovibile
4. Campione di filtro fine
5. Gancio di recupero



La batteria galleggiante rimovibile si trova all'interno del cestello di raccolta.



INFORMAZIONE

I nostri robot sono progettati per facilitare la manutenzione della piscina. Tuttavia, non hanno lo scopo di pulire una piscina piena di alghe e foglie (es: fine del periodo di inverno).

In questo caso è necessario: utilizzare lo skimmer per foglie, pulire il filtro e rimettere il filtro e la pompa.

Un rivestimento per piastrelle porta ad un'usura più rapida delle spazzole e delle cinghie. Si prega di controllare questi regolarmente.



Quando si estrae il robot dalla piscina, fissare il gancio di recupero fornito su un palo di pulizia standard (asta di pulizia non inclusa) e appendilo alla maniglia della batteria galleggiante e tira la batteria verso di te fino a quando non puoi afferrare il cavo. Solleva il cavo lentamente e delicatamente fino a quando non riesci a prendere il robot dalla maniglia. Utilizzare la maniglia per rimuovere completamente il robot pulitore.

Per accedere al cestello del filtro, posizionare le mani come mostrato nella figura. Spingere con i polliceri per sbloccare il coperchio.

04 Avviamento



4.1 Prendi il cavo di alimentazione del robot e collegalo alla batteria.



4.2 Inserire la spina blu nella batteria il più lontano possibile



4.3 Prendere il cappuccio nero del cavo di alimentazione e avvitarlo sulla batteria.



4.4 Stringere il cappuccio a mano. Non utilizzare strumenti per stringere troppo il cappuccio.



4.5 Svitare il cappuccio dalla presa di carica sulla parte superiore della batteria.



4.6 Prima di inserire il cavo di ricarica nella batteria, notare la tacca sulla presa che corrisponde allo slot sul cavo di ricarica. La spina NON è progettata per l'inserimento obliquo.

04 Avviamento



4.7 Inserire il cavo di ricarica nella batteria. Se il cavo non è inserito nel modo corretto come indicato dalla tacca e dalla fessura, è possibile danneggiare il robot, la batteria o il caricabatterie.



4.8 Quando si carica la batteria, si accende una luce LED sul caricabatterie. Una luce rossa indica che la batteria è in carica. Una luce verde indica una batteria completamente carica.



4.9 Dopo aver caricato completamente la batteria, scollegare il cavo di ricarica e riavvitare il cappuccio della presa della batteria. Stringere a mano fino a quando non è sicuro.



4.10 Metti il robot nella tua piscina e attendi che sia completamente sommerso. Se necessario, aiutalo manualmente ad affondare.



4.11 Premere il pulsante nella parte superiore della batteria. Un LED accanto al pulsante di accensione. Il robot eseguirà quindi il suo ciclo di pulizia di 2 ore e si spegnerà automaticamente. Se si desidera spegnere il robot prima, premere e tenere premuto il pulsante.



4.12 Al termine del ciclo di pulizia, il robot si muoverà verso un bordo della piscina. Utilizzare il gancio di recupero fornito con il robot per rimuovere il robot dalla piscina. L'utensile è progettato per agganciarsi alla maniglia del robot. Quando il robot è vicino alla superficie dell'acqua, afferrare la maniglia del robot a mano. Sollevarlo lentamente dalla piscina e lasciare che l'acqua fuoriesca dal robot.

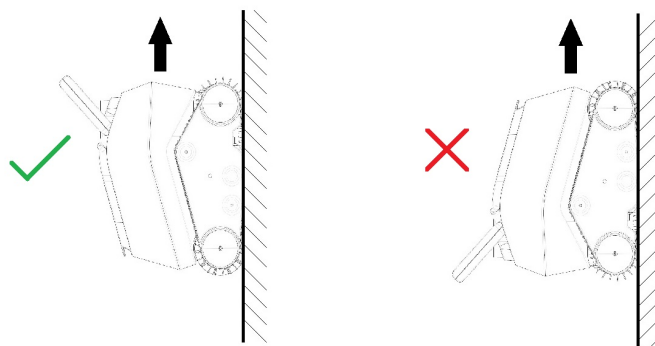
4.13 Non rimuovere il robot dall'acqua immediatamente dopo la fine del suo ciclo di pulizia, in modo da non causare uno shock di temperatura.

4.14 Quando il pulitore non viene più utilizzato per un periodo prolungato, riavvitare i tappi di protezione e riporre il robot e la batteria al sicuro

05 Arrapicata su parete

Il robot è progettato per salire fino alla linea di galleggiamento sul lato offrendo la spazzolatura più energica al fine di pulire efficacemente la linea di galleggiamento.

È quindi normale vederlo salire sulla linea di galleggiamento solo dal lato con la maniglia.



06 Pulizia del cestello/filtro



6.1 Per accedere al cestello del filtro, posiziona le mani come mostrato nella figura. Spinge verso l'alto 5 cm con i pollici per sbloccare il coperchio.



6.2 Utilizza entrambe le mani per sollevare il cestello con le maniglie ai lati del cestello



6.3 Apre il coperchio del cestello tirando la linguetta sulla parte anteriore del cestello e svuotare il contenuto.

6.4 Svuota i detriti all'interno del cestello. Utilizzare un getto d'acqua per sciacquare i volti all'interno e all'esterno dei pannelli del filtro del cestello. Ispezionare e pulire anche l'interno e l'esterno del robot.



6.5 Una volta pulito, sostituire il cestello nel robot. Se il cestello non è allineato correttamente, non è possibile chiudere il coperchio dell'aspirapolvere.

6.6 Preme verso il basso le maniglie per bloccare il carrello

07 Pulizia della turbina

Alcuni detriti possono ostruire o essere avvolti attorno alla girante della pompa. Con la forza, questi detriti possono ostacolare il corretto funzionamento del robot o addirittura danneggiare il motore.

L'ispezione visiva regolare fa parte della normale manutenzione del robot.



7.1. Usa un cacciavite piatto per rimuovere la grata protettiva.



7.2 Pulire la girante.
7.3 Sostituire la protezione della griglia.

08 Risoluzione dei problemi

PROBLEMI	ORIGINI	SOLUZIONI
<p>Il robot galleggia in superficie.</p>	<ul style="list-style-type: none"> - Immersione del robot nella piscina. - Cestello intasato/pieno - Un oggetto è bloccato nella turbina o nella griglia posta sopra la turbina. - Uso del filtro fine. - Livello dell'acqua in piscina. 	<ul style="list-style-type: none"> - Quando metti il robot in piscina, lascialo scorrere e raggiungere il pavimento prima di avviarlo. - Verificare che il cestello raccolta impurità non sia pieno. - Controllare che non vi siano corpi estranei nella turbina o bloccati nella griglia sopra la turbina. - Se si utilizza un filtro sottile opzionale, rimuovere il filtro dal suo involucro di plastica, immergere il filtro in acqua in modo che sia già umido prima di metterlo nel robot e lasciare che il robot si depositi a terra prima di avviarlo. - Se il livello dell'acqua nella piscina è troppo alto, il robot potrebbe capovolgersi e caricarsi in aria se tocca i bordi, in questo caso regolare il livello della piscina.
<p>Il robot non pulisce tutte le aree della piscina</p>	<ul style="list-style-type: none"> - La dimensione della piscina può essere superiore alla dimensione massima della piscina indicata sulle caratteristiche del prodotto - Un oggetto blocca i rulli, le ruote del robot o ostacola il movimento del robot. 	<ul style="list-style-type: none"> - Carica completamente la batteria e avvia un altro ciclo di pulizia - I nostri robot sono progettati per facilitare la manutenzione della tua piscina. Tuttavia, non sono progettati per pulire una piscina piena di alghe e/o foglie (es: uscita invernale). Saranno necessari ulteriori strumenti e cicli di pulizia. - Inserire il robot nel punto centrale della piscina. Se la piscina è ovale o rettangolare, questo punto è al centro della lunghezza. - Verificare che non ci siano corpi estranei che blocchino il circuito idraulico o le spazzole e le cinghie sotto il robot e sui lati.
<p>Il robot non recupera i detriti durante il funzionamento. Le particelle fini (polvere di terra, polline ...) vengono rilasciate dalla turbina.</p>	<ul style="list-style-type: none"> - Il robot non riceve abbastanza energia. - Cestino chiuso/pieno. - Un oggetto è incastrato nella turbina o nella griglia sopra la turbina. - Detriti troppo sottili, il robot è costruito per raccogliere particelle di oltre 50 µ. 	<ul style="list-style-type: none"> - Controlla i cavi. - Pulire il cestello e i pannelli filtranti. Pulire il filtro fine se si utilizza questo accessorio. - Controllare se il cestello è inserito correttamente. (Vedere il capitolo Pulizia del cestello/filtro). - Controllare che non ci siano oggetti estranei nella turbina o bloccati nella griglia sopra la turbina - Controllare il fissaggio del cestello, premerlo se necessario per farlo scattare. - Utilizzare un filtro sottile (articolo 20, rif 71170). D'altra parte non dimenticate che è la filtrazione della vostra piscina che assicura la pulizia delle particelle di meno di 50 µ.

PROBLEMI	ORIGINI	SOLUZIONI
Il robot si muove in una sola direzione.	<ul style="list-style-type: none"> - Un oggetto blocca i rulli, le ruote del robot o ostacola il movimento del robot. 	<ul style="list-style-type: none"> - Controllare che non ci siano oggetti estranei nella turbina sopra il motore. - Controllare che non ci siano oggetti estranei che bloccano il circuito idraulico o spazzole e cinghie sotto il robot e sui lati.
Il robot non si muove e la pompa di filtrazione non funziona. Il robot non funziona/più.	<ul style="list-style-type: none"> - Il robot non è collegato alla batteria. - La corrente è spenta. 	<ul style="list-style-type: none"> - Controllare che la batteria sia accesa e che la luce LED sia accesa - Controllare che la spia LED rimanga accesa durante il ciclo di pulizia - Controlla tutti i collegamenti del robot alla batteria.
La pompa funziona ma il robot non si muove. Il robot si accende ma rimane sul posto.	<ul style="list-style-type: none"> - Nessuna/non abbastanza potenza viene trasmessa al robot - Un oggetto blocca i rulli, il percorso, le ruote del robot. - Possibile guasto al motore. 	<ul style="list-style-type: none"> - Estrarre il robot dall'acqua e scollegarlo dalla batteria. Aprire il coperchio del robot e rimuovere il cestello. - Controllare che non ci siano oggetti estranei nella turbina sopra il motore. - Controllare che non ci siano oggetti estranei che bloccano il circuito idraulico o spazzole e cinghie sotto il robot e sui lati. - Contatta il servizio clienti.
Il robot non sale alle pareti.	<ul style="list-style-type: none"> - Il robot è troppo pesante. - Il flusso non è sufficiente. - Le pareti sono troppo scivolose. - La maniglia del robot non è posizionata correttamente. - pH dell'acqua troppo alto. Il pH deve essere mantenuto a circa 7.2. 	<ul style="list-style-type: none"> - Verificare che il cesto di raccolta delle impurità non sia pieno - Controllare e pulire, se necessario, la turbina della pompa o la griglia sopra la turbina (elica dal robot alla maniglia) - Presenza di alghe sulle pareti o depositi di grasso. Rimuovere le alghe con il trattamento chimico dell'acqua e passare la spazzola manuale per rimuovere questi depositi di grasso. - Assicurati che la maniglia del robot sia rivolta all'indietro. Il cavo elettrico deve passare davanti alla maniglia (lato coperchio) e la maniglia deve essere completamente inclinata all'indietro. - Controllare che la valvola di scarico non sia rotta.
Il robot gira in tondo.	<ul style="list-style-type: none"> - Un bruco è danneggiato. - Una delle quattro ruote laterali è danneggiata o svitata. 	<ul style="list-style-type: none"> - Controllare lo stato dei cingoli (cinghie di trasmissione). Se necessario, sostituire il cingolo difettoso. - Controllare le ruote avvitate alle estremità dei rulli. Queste ruote si incastrano sul rullo e si avvitano.

PROBLEMI	ORIGINI	SOLUZIONI
Il robot si ferma dopo pochi minuti.	<ul style="list-style-type: none"> - Allacciare il cavo galleggiante. - Possibilità di guasto del cavo mobile - Possibile problema al blocco motore. 	<ul style="list-style-type: none"> - Controllare il collegamento del cavo mobile (vedere capitolo 4). - Controllare lo stato delle estremità dei cavi (punte danneggiate, bagnate ...).
Il robot si muove più lentamente di prima.	<ul style="list-style-type: none"> - Il robot è troppo pesante. - La portata non è sufficiente. - La batteria è vicina alla fine del suo ciclo di vita. 	<ul style="list-style-type: none"> - Controllare che il cesto non sia pieno. - Controllare e pulire, se necessario, la turbina della pompa o la griglia sopra la turbina (elica dal robot alla maniglia). - Controllare se la luce LED rimane accesa durante il ciclo di pulizia o se il robot esegue un ciclo di pulizia completo. In caso contrario, contattare il servizio clienti.
Nessuna spia accesa sulla batteria	<ul style="list-style-type: none"> - La corrente non arriva al robot. - La batteria è vicina alla fine del suo ciclo di vita. 	<ul style="list-style-type: none"> - Verificare che il robot esegua un ciclo di pulizia completo dopo aver caricato completamente la batteria.
Nessuna spia accesa sul caricabatterie	<ul style="list-style-type: none"> - Connessione difettosa tra la presa e il caricabatterie. - Connessione difettosa tra cavo di ricarica e batteria. - La presa elettrica non funziona 	<ul style="list-style-type: none"> - Controlli lo stato del GFCI sulla vostra presa - Collegare un altro dispositivo per vedere se l'elettricità arriva alla presa - Controllare i collegamenti del cavo di ricarica alla batteria. - Controllare se il caricabatterie è collegato alla presa
La luce LED non cambia colore sul caricabatterie	<ul style="list-style-type: none"> - I comandi di carica non funzionano 	<ul style="list-style-type: none"> - Controllare se il cavo di ricarica è collegato correttamente alla batteria - Verificare che le spine del cavo di ricarica e della batteria non presentino segni di danni (ruggine, corrosione, ecc.) - Contatta il servizio clienti.
La batteria è completamente carica ma il robot non esegue un ciclo di pulizia completo	<ul style="list-style-type: none"> - La batteria potrebbe non essere completamente carica - Possibile problema al blocco motore - La batteria è vicina alla fine del suo ciclo di vita 	<ul style="list-style-type: none"> - Controllare se la batteria si carica in modo anormale rapidamente - Attendere fino a quando il caricabatterie non fa uscire un LED verde prima di utilizzare il robot - Controllare e pulire, se necessario, la turbina della pompa o la griglia sopra la turbina (elica dal robot alla maniglia) - Contattare il servizio clienti
Il robot lascia tracce sul pavimento o sulle pareti	<ul style="list-style-type: none"> - Condizioni delle spazzole e/o dei cingoli. 	<ul style="list-style-type: none"> - Queste spazzole e cinghie sono parti soggette a usura, si prega di controllare e cambiarli se necessario.

Si prega di contattare www.8streme.eu se avete altre domande.

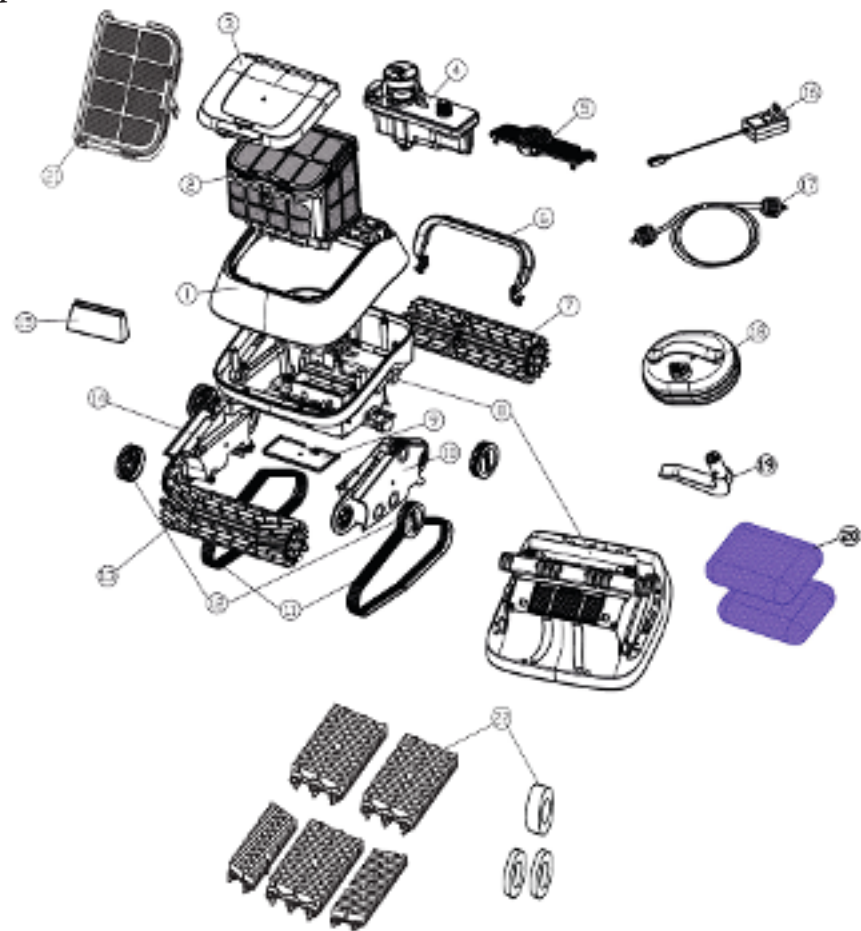
09 Tabella ricambi

<i>DISEGNO: NUMERO DI ARTICOLO</i>	<i>SKU</i>	<i>DESCRIZIONI DELLE PARTI</i>
1	71000	Top Shell. Grigio scuro
2	71010	Cestino di detriti (parti 15 e 21 incluse)
3	71020	Copertina. colore del fumo
4	71052	Blocco motore pompa
5	71070	Coperchio di coperta di pompa. Nero
6	71220	Maniglia
7	71090	Tube a rulli motorizzati. Nero
8	71100	Telaio inferiore. Grigio scuro
9	71110	Falda di scarico veloce. Grigio scuro
10	71120	Supporto di lato sinistro. Nero
11	71130	Cinghie di trasmissione. Nero - 2 pezzi
12	71140	Ruote. Grigio - 4 pezzi
13	71150	Tube del rullo anteriore.
14	71160	Supporto di lato destro. Nero

09 Tabella ricambi

DISEGNO: NUMERO DI ARTICOLO	SKU	DESCRIZIONI DELLE PARTI
15	71012	Ingresso non di ritorno
16	36132	Caricatore
17	64151	Cavo galleggiante 3m
18	30591	Batteria galleggiante
19	64110	Gancio di recupero
20	71170	Tampone per filtro fine
21	71011	Pannello del cestello superiore
22	72210	Spazzole ad alta trazione

10 Diagramma di pezzi di ricambio



Nota: tutela ambientale e smaltimento

Il consumatore è obbligato per legge a smaltire correttamente apparecchiature elettriche, lampade e batterie alla fine del loro ciclo di vita.

È possibile restituirle gratuitamente presso gli appositi punti di raccolta pubblici o presso i rivenditori.

La cancellazione di eventuali dati personali è responsabilità del consumatore.

Lampadine e batterie rimovibili senza pericolo e non fissate vanno smaltite a parte.

Il diritto del rispettivo Paese regola i dettagli per garantire uno smaltimento conforme.

Il contrassegno con il bidone barrato indica le apparecchiature elettriche e le batterie che, alla fine del loro ciclo di vita, non possono essere in nessun caso smaltite nei rifiuti domestici.

I simboli applicati sotto il bidone riguardano eventuali sostanze contenute (piombo = Pb, mercurio = Hg, cadmio = Cd).

Questa separazione è necessaria, in quanto batterie e apparecchiature elettriche sono risorse preziose ma contengono anche sostanze nocive per l'uomo e il suo ambiente.

Riciclando, raccogliendo e riutilizzando le batterie e le apparecchiature elettriche adeguate, si contribuisce a preservare e a tutelare l'ambiente e la salute umana.

