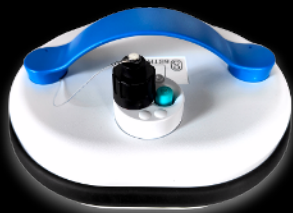




7311

8STREME



FRENCH

ver 24-01



8STREME

7311

Félicitations pour l'achat de votre nouveau robot nettoyeur de piscine 7311 de 8STREME.

C'est un puissant robot autonome livré prêt à l'emploi. Idéal pour les piscines de toutes tailles et de toutes formes. Ce robot est livré avec un panier de collecte des impuretés facile d'accès, ainsi qu'une batterie flottante pour une utilisation facile et une large portée de nettoyage.

Veuillez vérifier l'emballage pour vous assurez que toutes les pièces sont prêtes à être installées.

Nous vous conseillons de vérifier les branchements de chacun des câbles entre le robot et la batterie flottante. (paragraphe 4). Si des pièces sont manquantes ou endommagées, veuillez contacter 8STREME directement sur www.8streme.eu

Table des matières

01 Caractéristiques du produit	p04.
02 Avertissements et Sécurité	p04.
03 Inclus dans l'emballage	p05.
04 Mise en route	p06.
05 Montée aux parois	p08.
06 Nettoyage du panier/filtre	p09.
07 Nettoyage de la turbine	p10.
08 Dépannage	p11.
09 Tableau des pièces détachées	p14.
10 Vue éclatée du robot	p16.

01 Caractéristiques du produit

Profondeur maximale: 2,5m

Taille maximale de la piscine: 10m x 5m

Courant d'entrée: 100-130V AC / 200-230V AC

Courant de sortie: <24VDC

02 !! Avertissements et Sécurité !!

- 2.1 Veuillez vous référer aux règles de votre pays pour la sécurité des piscines.
- 2.2 Placez le chargeur à au moins 3,5 m du bassin.
- 2.3 Si les câbles livrés sont endommagés, ils doivent être remplacés par le fabricant, un centre de service agréé par le fabricant ou une personne qualifiée afin d'éviter tout risque.
- 2.4 Veuillez vous assurer que votre installation électrique est bien protégée par un inter différentiel 30ma.
- 2.5 Ne pas utiliser de rallonge électrique.
- 2.6 Cet appareil doit être utilisé uniquement avec la batterie fournie.
- 2.7 Cet appareil peut être utilisé par des enfants âgés d'au moins 8 ans et par des personnes ayant des capacités physiques, sensorielles ou mentales réduites ou dénuées d'expérience ou de connaissance, s'ils (si elles) sont correctement surveillé(e)s ou si des instructions relatives à l'utilisation de l'appareil en toute sécurité leur ont été données et si les risques encourus ont été appréhendés. Les enfants ne doivent pas jouer avec l'appareil. Le nettoyage et l'entretien par l'utilisateur ne doivent pas être effectués par des enfants sans surveillance.
- 2.8 Placez la batterie et le chargeur à l'abri de l'humidité.
- 2.9 Ne pas utiliser le robot hors de l'eau.
- 2.10 Assurez-vous que la batterie soit débranchée si vous devez intervenir sur le robot.
- 2.11 N'utilisez aucun cordon ou câble d'alimentation endommagé.
- 2.12 Ne pas utiliser le robot si des personnes sont dans la piscine.
- 2.13 Ne pas utiliser la piscine quand le robot est dans la piscine.
- 2.14 Retirer le robot de la piscine quand le robot n'est pas utilisé.
- 2.15 L'utilisation du robot doit se faire dans une piscine dont la température est située entre 15 et 36°C. Une température trop basse de l'eau peut affecter le fonctionnement et la longévité du robot. La température idéale pour un nettoyage optimal est de 15°C minimum.
- 2.16 Veillez à maintenir un pH proche de 7.2 pour des performances optimales notamment pour la montée aux parois.
- 2.17 Ne pas utiliser le robot si vous avez un appareil de nage à contre courant en marche.
- 2.18 Si la température de l'air ambiant dépasse 35°C, placez le chargeur de la batterie à l'ombre.

03 Inclus dans l'emballage

1. Robot nettoyeur de piscine 7311
2. Chargeur de la batterie
3. Batterie flottante amovible
4. Echantillon filtre fin
5. Crochet de récupération



La batterie flottante amovible se trouve à l'intérieur du panier à déchets



INFORMATIONS

- Nos robots sont conçus pour faciliter l'entretien de votre piscine. En revanche, ils ne sont pas prévus pour nettoyer une piscine pleine d'algues et/ou de feuilles (ex : sortie d'hivernage). Dans ce cas vous devez d'abord : Passer l'époussette, nettoyer le filtre et remettre en marche le filtre et la pompe.
- Un revêtement en carrelage entraîne une usure plus rapide des brosses et courroies. Veuillez vérifier celles-ci régulièrement.



- Lorsque vous sortez votre robot de la piscine, fixez le crochet de récupération fourni sur une perche de nettoyage standard (perche de nettoyage non incluse) et accrochez-le à la poignée de la batterie flottante et tirez la batterie vers vous jusqu'à ce que vous puissiez saisir le câble. Soulevez le câble lentement et délicatement jusqu'à ce que vous puissiez attraper le robot par la poignée. Utilisez la poignée pour retirer complètement le robot nettoyeur.

- Pour ouvrir le couvercle sur le dessus du robot, il faut exercer une impulsion avec les deux pouces, afin de pouvoir accéder au panier-filtre.

04 Mise en route



4.1 Prenez le cordon d'alimentation du robot et connectez-le à la batterie.



4.2 Insérez la fiche bleue dans la batterie aussi loin que possible



4.3 Prenez le capuchon noir du cordon d'alimentation et vissez-le sur la batterie.



4.4 Serrez le capuchon à la main. N'utilisez pas d'outils pour trop serrer le capuchon.



4.5 Dévissez le capuchon de la prise de la charge sur le dessus de la batterie.



4.6 Avant d'insérer le cordon de charge dans la batterie, notez l'encoche sur la prise qui correspond à la fente sur le cordon de charge. La fiche n'est PAS conçue pour être insérée en biais.

04 Mise en route



4.7 Insérez le cordon de charge dans la batterie. Si le cordon n'est pas inséré dans le bon sens comme indiqué par l'encoche et la fente, vous pouvez endommager le robot, la batterie ou le chargeur.



4.8 Lors de la charge de la batterie, un voyant LED sur le chargeur s'allume. Un voyant rouge indique que la batterie est en charge. Un voyant vert indiquera une batterie complètement chargée.



4.9 Après avoir complètement chargé la batterie, débranchez le cordon de charge et revissez le capuchon de la prise de la batterie. Serrez à la main jusqu'à ce qu'il soit sécurisé.



4.10 Placez le robot dans votre piscine et attendez qu'il soit complètement submergé. Si nécessaire, aidez-le manuellement à couler.



4.11 Appuyez sur le bouton en haut de la batterie. Un voyant LED à côté du bouton s'allumera. Le robot exécutera alors son cycle de nettoyage de 2 heures, puis s'éteindra automatiquement. Si vous souhaitez éteindre le robot plus tôt, appuyez sur le bouton et maintenez-le enfoncé.



4.12 A la fin du cycle de nettoyage, le robot se déplacera vers un bord de votre piscine. Utilisez le crochet de récupération fourni avec le robot pour retirer le robot de la piscine. L'outil est conçu pour s'accrocher à la poignée du robot. Lorsque le robot est proche de la surface de l'eau, saisissez la poignée du robot à la main. Soulevez-le lentement hors de la piscine et laissez l'eau s'écouler hors du robot.

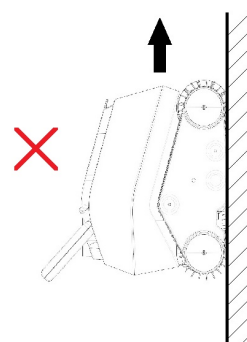
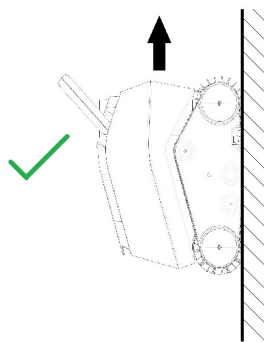
4.13 Ne sortez pas votre robot de l'eau immédiatement après la fin de son cycle de nettoyage afin de ne pas provoquer un choc de température.

4.14 Lorsque le nettoyeur n'est plus utilisé pendant une période prolongée, revissez les capuchons de protection et rangez votre robot et la batterie à l'abri.

05 Montée aux parois

Le robot est conçu pour monter jusqu'à la ligne d'eau par le côté offrant le brossage le plus énergique afin de nettoyer efficacement la ligne d'eau.

Il est donc normal de le voir monter jusqu'à la ligne d'eau par le côté avec la poignée.



06 Nettoyage du panier filtre



6.1 Ouvrez le couvercle sur le dessus du nettoyeur en exerçant une impulsion vers le haut avec les 2 pouces, afin d'ouvrir pour accéder au panier-filtre.



6.2 Utilisez les deux mains pour soulever le panier à l'aide des poignées situées sur les côtés du panier.



6.3 Ouvrez le couvercle du panier en tirant la languette située à l'avant du panier.

6.4 Videz les débris à l'intérieur du panier. Utilisez un jet d'eau pour rincer les faces intérieures et extérieures des panneaux filtrants du panier. Inspectez également et nettoyez l'intérieur et l'extérieur du robot.



6.5 Une fois nettoyé, remplacez le panier dans le robot. Si le panier n'est pas correctement aligné, il ne sera pas possible de fermer le couvercle.

6.6 Appuyez sur les poignées pour verrouiller votre panier.

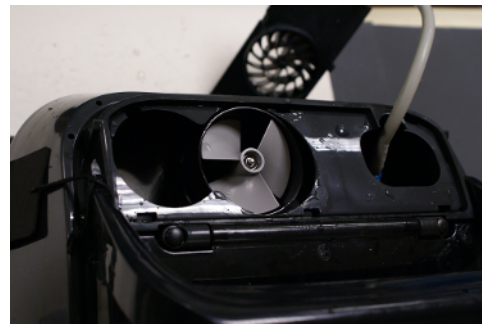
07 Nettoyage de la turbine

Certaines impuretés peuvent venir obstruer ou s'entourer autour de la turbine de la pompe. A force, ces impuretés peuvent gêner le bon fonctionnement du robot voire endommager le moteur.

Un contrôle visuel régulier fait partie de l'entretien normal du robot.



7.1. Utilisez un tournevis plat pour retirer la grille de protection.



7.2 Nettoyez la turbine.

7.3 Remettez en place la grille de protection.

08 Dépannage

SYMPTÔME	RAISON(S) POSSIBLE(S)	SOLUTION(S)
Le robot flotte en surface.	<ul style="list-style-type: none"> - Immersion du robot dans la piscine. - Panier bouché/plein. - Un objet est coincé dans la turbine ou la grille située au dessus de la turbine. - Utilisation du filtre fin. - Niveau d'eau dans la piscine. 	<ul style="list-style-type: none"> - Quand vous mettez le robot dans la piscine, laissez-le couler et attendre le sol avant de le mettre en marche. - Vérifier que le panier de collecte des impuretés ne soit pas plein. - Vérifiez qu'il n'y ait aucun objet étranger dans la turbine ou bloqué dans la grille au-dessus de la turbine. - Si vous utilisez un filtre fin optionnel, retirez le filtre de son enveloppe en plastique, immergez le filtre dans l'eau afin qu'il soit déjà humide avant de le mettre dans le robot et laissez le robot se déposer au sol avant de le mettre en marche. - Si votre niveau d'eau dans la piscine est trop haut, le robot risque de se retourner et se charger en air s'il touche les margelles, dans ce cas ajustez le niveau de la piscine.
Le robot ne nettoie pas toutes les zones de la piscine.	<ul style="list-style-type: none"> - La taille de la piscine peut être supérieure à la taille maximale de la piscine indiquée sur les caractéristiques du produit - Un objet bloque les rouleaux, les roues du robot ou entrave le déplacement du robot. 	<ul style="list-style-type: none"> - Chargez complètement votre batterie et lancez un autre cycle de nettoyage - Nos robots sont conçus pour faciliter l'entretien de votre piscine. Cependant, ils ne sont pas prévus pour nettoyer une piscine pleine d'algues et/ou de feuilles (ex : sortie d'hivernage). Des outils supplémentaires et des cycles de nettoyage seront nécessaires. - Insérez le robot au point central de la piscine. Si votre piscine est ovale ou rectangulaire, ce point est au milieu de la longueur. - Vérifiez qu'il n'y ait pas d'objet étranger bloquant le circuit hydraulique ou les brosses et courroies sous le robot et sur les côtés.
Le robot ne récupère pas les débris lors du fonctionnement. Les particules fines (poussière de terre, pollen ...) sont rejetées par la turbine.	<ul style="list-style-type: none"> - Le robot ne reçoit pas assez de puissance. - Panier bouché/plein. - Un objet est coincé dans la turbine ou la grille située au-dessus de la turbine. - Débris trop fin, le robot est conçu pour ramasser les particules de plus de 50 µ. 	<ul style="list-style-type: none"> - Vérifiez le branchement des câbles. - Nettoyez le panier et ses panneaux filtrants. Nettoyez le filtre fin si vous utilisez cet accessoire. - Vérifiez si le panier est correctement inséré. (Voir le chapitre Nettoyage du panier/filtre). - Vérifiez qu'il n'y ait aucun objet étranger dans la turbine ou bloqué dans la grille au-dessus de la turbine - Vérifiez la fixation du panier, appuyez dessus si besoin pour bien l'enclencher. - Utilisez un filtre fin (article 20, réf 71170). En revanche n'oubliez pas que c'est la filtration de votre piscine qui assure le nettoyage des particules de moins de 50 µ.

SYMPTÔME	RAISON(S) POSSIBLE(S)	SOLUTION(S)
Le robot se déplace dans une seule direction.	<ul style="list-style-type: none"> - Un objet bloque les rouleaux, les roues du robot ou entrave le déplacement du robot. 	<ul style="list-style-type: none"> - Vérifiez qu'il n'y ait aucun objet étranger dans la turbine se trouvant au-dessus du moteur. - Vérifiez qu'il n'y ait pas d'objet étranger bloquant le circuit hydraulique ou les brosses et courroies sous le robot et sur les côtés.
Le robot ne se déplace pas et la pompe de filtration ne fonctionne pas non plus. Le robot ne fonctionne pas/plus.	<ul style="list-style-type: none"> - Le robot n'est pas connecté à la batterie. - Alimentation éteinte. 	<ul style="list-style-type: none"> - Vérifiez que la batterie soit allumée et que la lumière LED est allumée - Vérifiez que le voyant LED reste allumé pendant le cycle de nettoyage - Vérifiez toutes les connexions du robot vers la batterie.
La pompe fonctionne mais le robot ne bouge pas. Le robot se met en marche mais reste sur place.	<ul style="list-style-type: none"> - Aucune/pas assez de puissance est transmise au robot - Un objet bloque les rouleaux, le trajet, les roues du robot. - Possibilité de problème moteur. 	<ul style="list-style-type: none"> - Sortez le robot de l'eau et débranchez-le de la batterie. Ouvrez le couvercle du robot et enlevez le panier. - Vérifiez qu'il n'y ait aucun objet étranger dans la turbine se trouvant au-dessus du moteur. - Vérifiez qu'il n'y ait pas d'objet étranger bloquant le circuit hydraulique ou les brosses et courroies sous le robot et sur les côtés. - Contactez le service après-vente.
Le robot ne monte pas aux parois.	<ul style="list-style-type: none"> - Le robot est trop lourd. - Le débit n'est pas suffisant. - Les parois sont trop glissantes. - La poignée du robot est mal positionnée. - pH de l'eau trop haut. Le pH doit être maintenu aux environs de 7.2. 	<ul style="list-style-type: none"> - Vérifiez que le panier de collecte des impuretés ne soit pas plein - Vérifiez et nettoyez si besoin la turbine de la pompe ou la grille au-dessus de la turbine (hélice en haut du robot vers la poignée) - Présence d'algues sur les parois ou dépôts gras. Éliminer les algues à l'aide du traitement chimique de l'eau et passer la brosse manuelle pour éliminer ces dépôts gras. - Vérifiez que la poignée du robot est dirigée vers l'arrière. Le câble électrique doit passer devant la poignée (côté couvercle) et la poignée doit être totalement basculée vers l'arrière. - Vérifiez que le clapet de vidange ne soit pas cassé.
Le robot tourne en rond.	<ul style="list-style-type: none"> - Une chenille est endommagée. - Une des 4 roues latérales est abîmée ou dévissée. 	<ul style="list-style-type: none"> - Vérifiez l'état des crans des chenilles (courroies d'entraînement). Si nécessaire, remplacez la chenille défectueuse. - Vérifiez les roues vissées aux extrémités des rouleaux. Ces roues s'emboîtent sur le rouleau puis se vissent.

SYMPTÔME	RAISON(S) POSSIBLE(S)	SOLUTION(S)
Le robot s'arrête au bout de quelques minutes.	<ul style="list-style-type: none"> - Branchement du câble flottant. - Possibilité de défaut du câble flottant - Problème possible au niveau du bloc moteur. 	<ul style="list-style-type: none"> - Vérifiez le branchement du câble flottant (voir chapitre 4). - Vérifiez l'état des embouts de vos câbles (embouts abîmés, humides ...).
Le robot se déplace moins vite qu'auparavant.	<ul style="list-style-type: none"> - Le robot est trop lourd. - Le débit n'est pas suffisant. - La batterie est proche de la fin de son cycle de vie. 	<ul style="list-style-type: none"> - Vérifiez que le panier de collecte des impuretés ne soit pas plein. - Vérifiez et nettoyez si besoin la turbine de la pompe ou la grille au-dessus de la turbine (hélice en haut du robot vers la poignée). - Vérifiez si la lumière LED reste allumée pendant le cycle de nettoyage ou si le robot fait un cycle de nettoyage complet. Contactez le service après-vente si ce n'est pas le cas.
Aucun voyant allumé sur la batterie	<ul style="list-style-type: none"> - Le courant n'arrive pas au robot. - La batterie est proche de la fin de son cycle de vie. 	<ul style="list-style-type: none"> - Vérifiez que le robot fait un cycle de nettoyage complet après avoir chargé complètement la batterie.
Aucun voyant allumé sur le chargeur	<ul style="list-style-type: none"> - Mauvaise connexion entre la prise et le chargeur. - Mauvaise connexion entre le cordon de charge et la batterie. - Votre prise électrique ne fonctionne pas 	<ul style="list-style-type: none"> - Vérifiez l'état du GFCI sur votre prise - Branchez un autre appareil pour voir si l'électricité arrive à la prise - Vérifiez les connexions du cordon de charge à la batterie. - Vérifiez si le chargeur est connecté à la prise
La lumière LED ne change pas de couleur sur le chargeur	<ul style="list-style-type: none"> - Les commandes de charge ne fonctionnent pas 	<ul style="list-style-type: none"> - Vérifiez si le cordon de charge est correctement branché sur la batterie - Vérifiez que les fiches du cordon de charge et de la batterie ne présentent aucun signe de dommage (rouille, corrosion, etc) - Contactez le service après-vente.
La batterie est complètement chargée mais le robot ne fait pas un cycle de nettoyage complet	<ul style="list-style-type: none"> - La batterie n'est peut-être pas complètement chargée - Problème possible au niveau du bloc moteur - La batterie est proche de la fin de son cycle de vie 	<ul style="list-style-type: none"> - Vérifiez si la batterie se charge anormalement rapidement - Attendez que le chargeur ait un voyant LED vert avant d'utiliser le robot - Vérifiez et nettoyez si besoin la turbine de la pompe ou la grille au-dessus de la turbine (hélice en haut du robot vers la poignée) - Contactez le service après-vente
Le robot laisse des traces au sol ou sur les parois	<ul style="list-style-type: none"> - État des brosses et/ou des chenilles. 	<ul style="list-style-type: none"> - Ces brosses et courroies sont des pièces d'usure, veuillez les vérifier et les changer si besoin.

Veuillez contacter www.8streme.eu si vous avez d'autres questions.

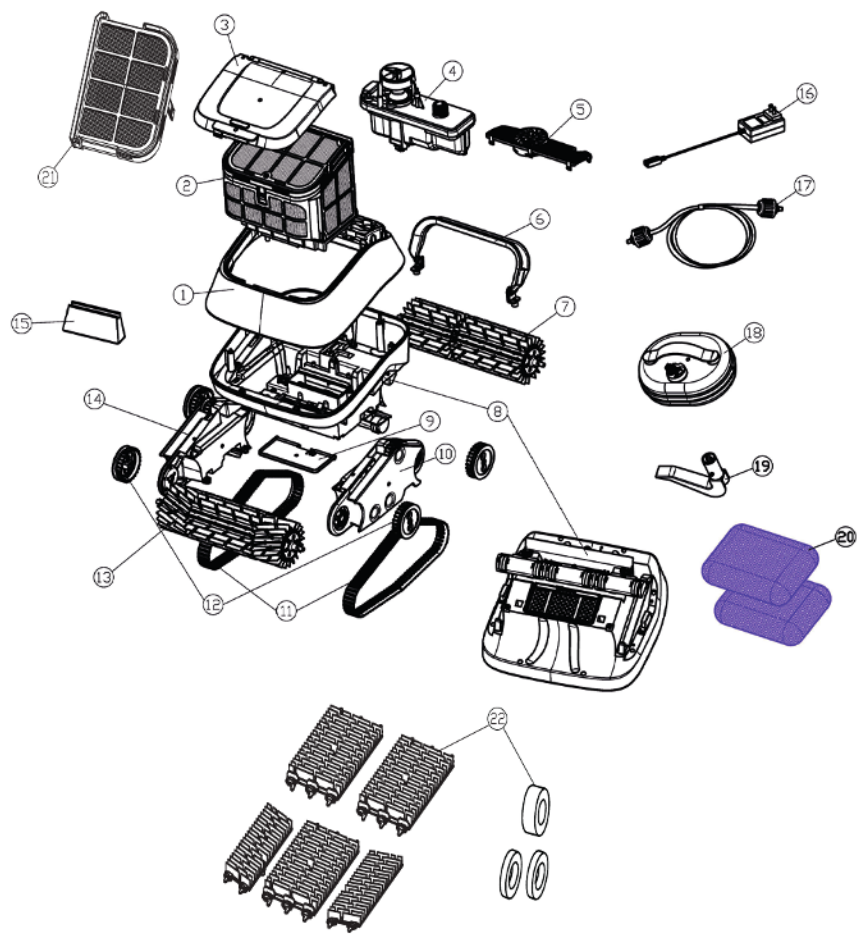
09 Tableau des pièces détachées

ARTICLE	REFERENCE ARTICLE	DESCRIPTION DE LA PIECE
1	71000	Coque supérieure. Gris foncé
2	71010	Panier (pièces 15 et 21 incluses)
3	71020	Couvercle
4	71052	Bloc moteur
5	71070	Grille protection hélice
6	71220	Poignée
7	71090	Rouleau arrière avec engrenage
8	71100	Coque inférieure. Gris foncé
9	71110	Clapet de vidange rapide
10	71120	Support latéral gauche
11	71130	Chenilles (courroies) - 2 pièces
12	71140	Roues - 4 pièces
13	71150	Rouleau avant
14	71160	Support latéral droit

09 Tableau des pièces détachées

ARTICLE	REFERENCE ARTICLE	DESCRIPTION DE LA PIECE
15	71012	Clapet de retenu des impuretés
16	36132	Chargeur
17	64151	Câble flottant 3m
18	30591	Batterie flottante
19	64110	Crochet de récupération
20	71170	Filtre fin
21	71011	Panneau supérieur du panier
22	72210	Brosses à haute adhérence

10 Vue éclatée du robot



Remarque : protection de l'environnement et élimination

Le consommateur est légalement tenu de se débarrasser des appareils électroniques, des lampes et des piles en bonne et due forme à la fin de leur durée de vie. Ceux-ci peuvent être retournés gratuitement dans les points de collecte publics ou auprès des commerçants.

La suppression des données personnelles relève de la responsabilité du consommateur.

Les ampoules et les piles qui peuvent être retirées sans danger et qui ne sont pas fixées doivent être préalablement retirées pour être éliminées séparément.

Le droit national régit les détails de l'élimination conforme au droit.

Les appareils électriques et piles avec un symbole de poubelle barrée ne doivent en aucun cas être jetés avec les ordures ménagères après leur durée de vie.

Les symboles apposés sous la poubelle indiquent les substances éventuellement contenues (plomb = Pb, mercure = Hg, cadmium = Cd).

Ce tri est nécessaire, car les piles et les appareils électriques sont à la fois des ressources précieuses et contiennent des substances nocives pour l'homme et son environnement.

En valorisant, collectant et réutilisant les piles et les appareils électriques adaptés à cet effet, vous contribuez à la préservation et à la protection de l'environnement et de la santé humaine.

